

ZONA DI CADUTA SALTO CON L'ASTA CLUB - MODULARE

Art. S0802



Le nostre zone di caduta salto in alto CLUB possono essere utilizzate per tipologie di competizioni, da livello provinciale giovanile fino a quelle nazionali e laddove non sia richiesta una omologazione internazionale.

La zona di caduta è di tipo **modulare** e quindi composta da vari blocchi componibili di resina espansa rivestiti singolarmente da fodere di PVC. Sopra di essi si fissa la materassina antichiodo antistrappo in rete di PVC. Completa la zona il telo anti-pioggia, anch'esso in PVC.

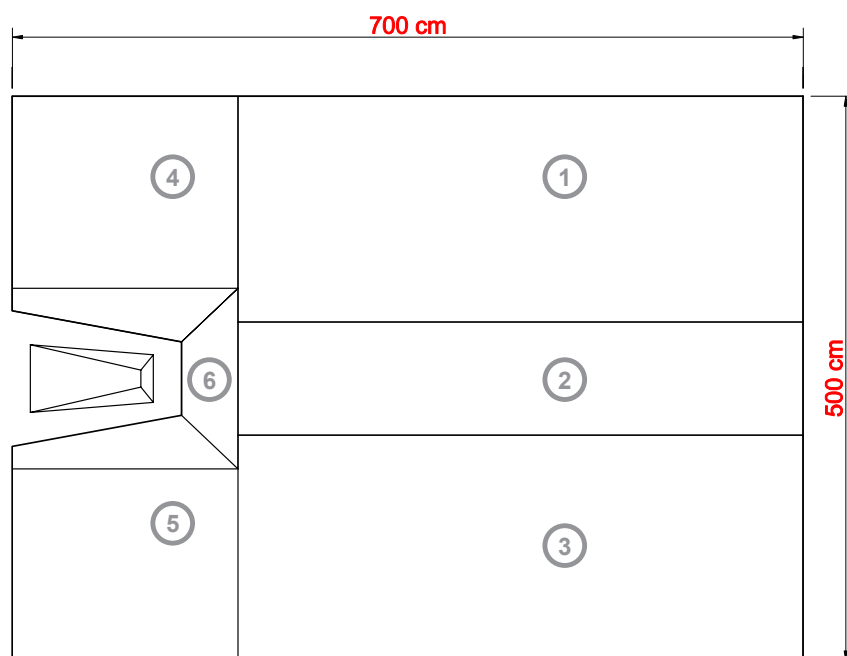
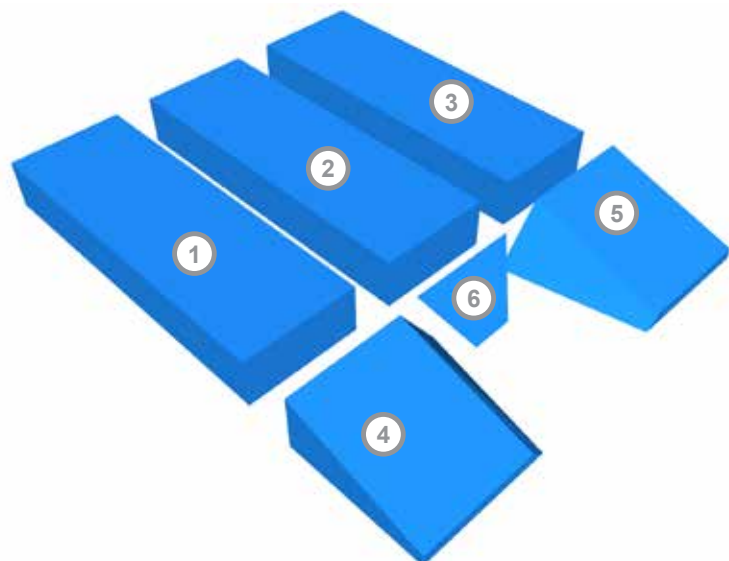
Ganci di fissaggio e maniglie permettono il fissaggio fra loro dei vari blocchi e il loro eventuale spostamento.

LUNGHEZZA	LARGHEZZA	ALTEZZA
700 cm	500 cm	80 cm



ZONA DI CADUTA SALTO CON L'ASTA CLUB - MODULARE

Art. S0802



SCHEMA DI COMPOSIZIONE BLOCCHI ZONA DI CADUTA CLUB

1-2-3

Zona centrale di cm 500x500x73 suddivisa in N°2 blocchi da cm 200x500x73 e uno da 100 x 500. Ogni blocco è in resina espansa di due differenti densità (T21-T25) che vengono assemblate a nido d'ape. Fodere in telo PVC (ignifugo classe 2) impermeabile elettrosaldato, dotate nella parte sottostante di rete di sfiato per la fuoriuscita immediata dell'aria quando l'atleta impatta sul materasso.

4-5

Cunei di imbucata trapezoidali in espanso pieno rivestiti con fodere in telo PVC (ignifugo classe 2) impermeabile elettrosaldato. Ogni cuneo ha dimensione totale di cm 200x200.

Il taglio in diagonale parte da cm 80 fino cm 20; così da considerare anche l'altezza della pedana metallica "se esistente".

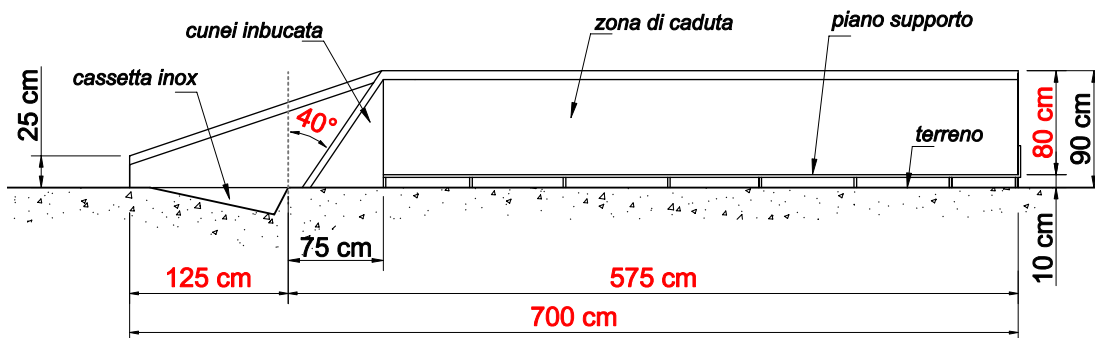
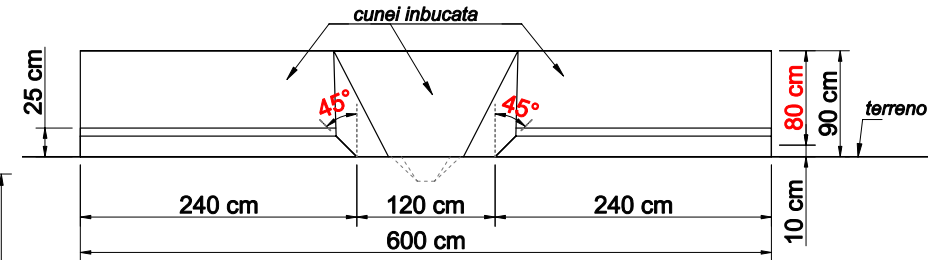
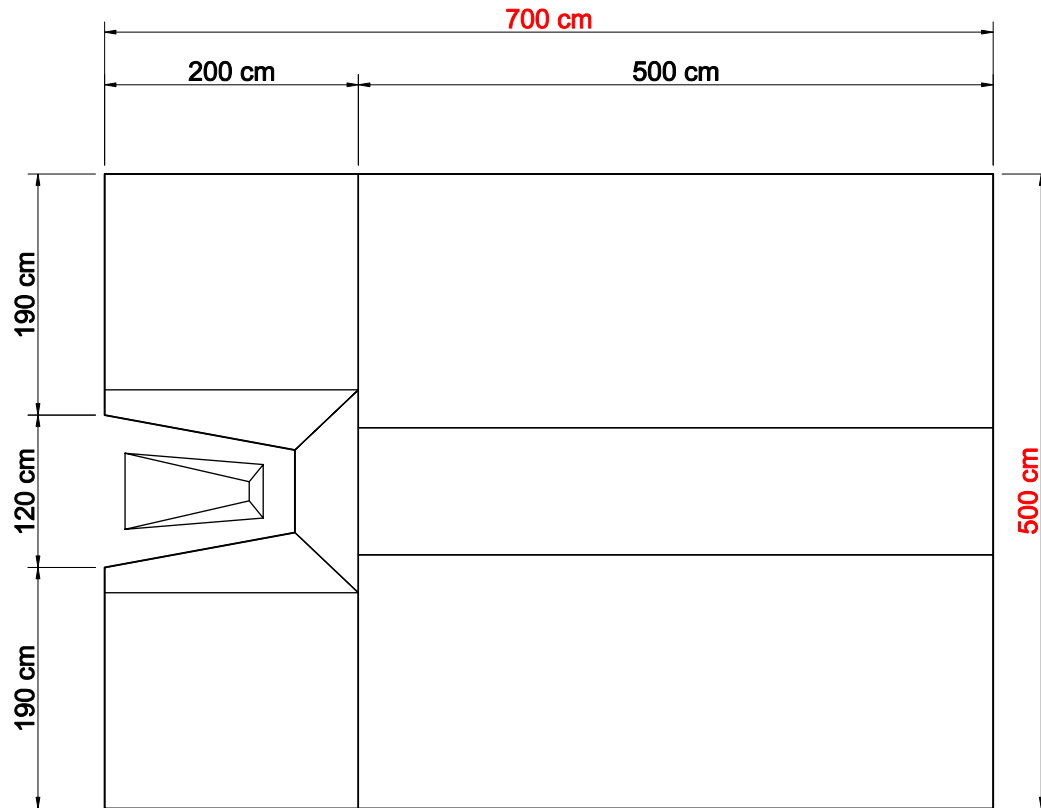
Nella parte frontale la diagonale all'imbucata è di 60° per consentire all'asta di piegarsi senza urtare con il materasso stesso.

6

Cuneo a "V" salva asta da posizionare davanti alla cassetta di imbucata. E' realizzato in resina espansa rivestito in telo PVC (ignifugo classe 2) impermeabile

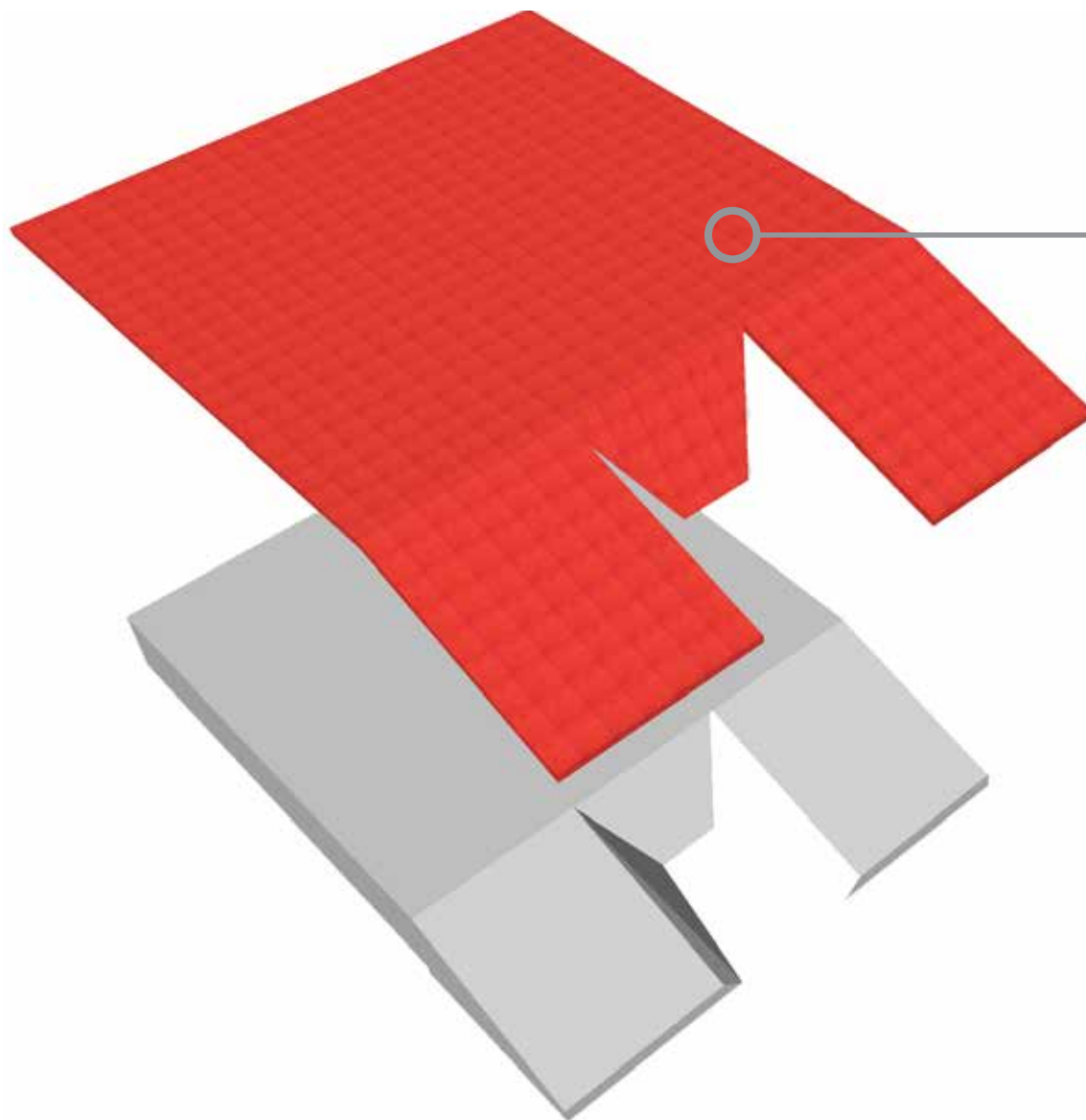
ZONA DI CADUTA SALTO CON L'ASTA CLUB - MODULARE - Specifiche tecniche

Art. S0802



ZONA DI CADUTA SALTO CON L'ASTA CLUB - MODULARE

Art. S0802

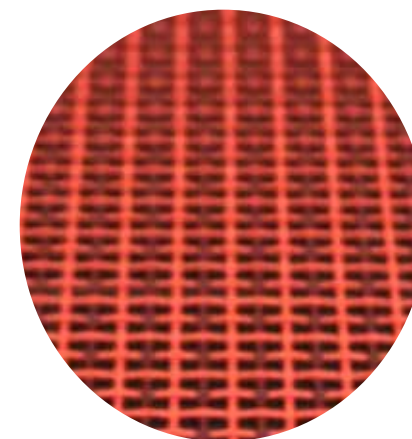


Materassina antichiodo in resina espansa, densità T25 in pezzo unico, con fodera in rete antichiodo elettrosaldata.

Il materiale usato per l'antichiodo si tratta di una vera e propria rete dotata di singoli filamenti in nylon ricoperti in PVC che intrecciandosi tra loro vanno a creare la maglia della rete.

La materassina è dotata di ganci per il fissaggio ai materassi sottostanti.

LUNGHEZZA	LARGHEZZA	ALTEZZA
700 cm	500 cm	7 cm



ZONA DI CADUTA SALTO CON L'ASTA CLUB - MODULARE

Art. **S0802**

Telone di protezione in PVC (ignifugo Classe 2) elettrosaldato.

LUNGHEZZA	LARGHEZZA	ALTEZZA
700 cm	500 cm	80 cm



**VIETATO
SALIRE SU QUESTA
COPERTURA CON
SCARPE CHIODATE**



KIT DI PROTEZIONI ZONA DI CADUTA SALTO CON L'ASTA CLUB

Kit di protezioni aggiuntive per zona di caduta salto con l'asta che permettono una maggior sicurezza per gli atleti in fase di caduta dopo il salto

PROTEZIONI RITTI

Art. PRRITTI

Coppia di protezioni ritte salto con l'asta a normativa World Athletics realizzate in resina espansa e rivestite in telo PVC (ignifugo classe 2) da posizionarsi tra il bordo materasso e il ritto, in modo che una caduta accidentale dell'atleta verso il ritto non vada ad urtare contro il ritto stesso. La protezione è composta da due pezzi agganciati con velcro.

Dimensioni cm. 170x160x20



PROTEZIONE BINARI

Art. PRBINARI

Coppia di protezioni per binari ritte salto con l'asta realizzate in legno con imbottitura in poliuretano espanso e ricoperte in telo PVC (ignifugo classe 2).

